



# آسان رایبیتس

## نسل سوم سقف کاذب

بنیانگذار صنعت رایبیتس بدون جوشکاری در ایران  
تولیدکننده پروفیل های تخصصی آسان رایبیتس



# Asan Rabbits

The first and exclusive manufacturer  
of industrial Rabbits in Iran



# آسان راییتس

ضمن تشکر از حسن انتخاب شما، به منظور رعایت حقوق مصرف کننده در داشتن محصول بی عیب و نقص کلیه محصولات خود را با ضمانت نامه کتبی ۲۴ ماهه ارائه می نماید

**هشدار!**

هرگونه کپی برداری از محصولات و نام برند آسان راییتس مشمول قانون مالکیت معنوی شده و پیگرد قانونی به دنبال خواهد داشت.

### درباره ما :

گروه تولیدی صنعتی آسان رابیتس با تکیه بر تجربه تولیدی و اجرایی ۲۵ ساله و با توجه به نیاز در این صنعت و محدودیت و معایب سقفهای کاذب موجود پس از تحقیقات گسترده و اخذ تأییدیه های علمی و فنی مربوطه پس از ۶ سال آزمایش و تحقیق و خلق ایده های نوآورانه در جهت بومی سازی مصالح نوین ساختمانی، برای اولین بار با تلفیق سیستم های سنتی و مدرن موفق به ایجاد تحولی بنیادین در صنعت ساختمان و مفتخر به ارائه نسل سوم سقف و دیوار کاذب با نام تجاری آسان رابیتس، **رابیتس بدون جوشکاری** با قابلیت های منحصر به فرد و کارآمد با تمرکز بر هدف تولید محصول کاملاً ایرانی گردیده است و اولین خط تولید رابیتس صنعتی در کشور عزیزمان ایران را ایجاد و موفق به اخذ گواهی ثبت اختراع و ثبت طرح صنعتی این سیستم گردیده است .

### سیستم های شناخته شده سقف کاذب تا به امروز شامل :

- ۱ نسل اول : رابیتس سنتی که نیازمند تهیه میلگرد، نبشی آهنی، سیم جوش ضد زنگ و جوشکاری و توری سنتی می باشد.
- ۲ نسل دوم : سیستم ساخت و ساز خشک با نصب گچ برگ (DRY Wall) که با وجود اجرای راحت تر آن نسبت به نسل اول ، بسته به شرایط و محیط و نحوه اجرا در بسیاری از موارد دارای معایب ذاتی و تغییر وضعیت و ایجاد ترک و سایه در بتونه کاری و درز گیری، پس از نقاشی می باشد .
- ۳ نسل سوم : با عنایت به مزایا و معایب هر یک از دو نسل پیشین ، این شرکت موفق به معرفی نسل سوم سقف و دیوار کاذب گردیده است که ضمن برطرف سازی معایب نسل اول و دوم از مزایای هر کدام استفاده بهینه کرده و دیوار و سقفی یکپارچه را با مزایای زیر ارائه می نماید.



### مزایای سیستم آسان راییتس :

- ۱ استحکام بالا در عین سادگی اجرا
- ۲ حذف جوشکاری و اجزاء سنتی
- ۳ کاهش زمان اجرا سقف کاذب راییتس به نصف
- ۴ عملکرد مناسب در برابر زلزله
- ۵ کاهش ۶۰٪ وزن آهن مصرفی
- ۶ کاهش ۴۰٪ گچ مصرفی و ضخامت سقف کاذب
- ۷ کاهش ۳۰٪ هزینه اجرا سقف کاذب
- ۸ رفع نواقص و ضعفهای سایر سقفهای کاذب مرسوم
- ۹ قابلیت ترمیم سریع و ارزان
- ۱۰ مقاوم در برابر حریق
- ۱۱ عایق حرارتی و صوتی
- ۱۲ حمل و نقل آسان و ارزان
- ۱۳ سهولت در اجرای هر نوع سقف دکوراتیو و نصب ابزار گچی ( بدون محدودیت )
- ۱۴ امکان اجرا در مناطق مرطوب و شرجی و سلول های مرطوب
- ۱۵ امکان اجرای تأسیسات و عایق در پشت سقف کاذب
- ۱۶ امکان نصب پایدار، انواع روشنایی، انواع دریچه های مورد نیاز
- ۱۷ مقاومت بالا در برابر صدمات جانبی
- ۱۸ قابل دسترس بودن مواد اولیه در هر زمان و مکان
- ۱۹ حذف مرحله ضد زنگ در راییتس سنتی
- ۲۰ کاهش بار مرده ساختمان
- ۲۱ اطمینان از حصول کیفیت مطلوب با توجه به امکان نظارت مرحله ای
- ۲۲ جلوگیری از خروج ارز از کشور به واسطه ورود سقفهای خارجی یا تحت لیسانس
- ۲۳ اشتغال هزاران جوان ایرانی به واسطه تولید ملی این محصول و اجرای پروژه های مربوطه



# آسان رایتس

نسل سوم سقف کاذب



### اجزاء سیستم آسان رابیتس:

سیستم آسان رابیتس از پروفیل‌های فولادی گالوانیزه نورد شده و توری مخصوص تشکیل و شامل اجزاء زیر می‌باشد:

پروفیل اصلی **G**: که بعنوان پل اصلی (خطوط افقی) استفاده می‌شود.

پروفیل آویز **UG**: بعنوان ساپورت (آویز) بین سقف اصلی (بتن و ...) و نگهدارنده سقف کاذب اجرا می‌گردد.

پروفیل **L**: جهت اتصال سقف به دیواره‌ها و همچنین اجرای شکستهای موجود در طرح‌ها بکار می‌رود.

توری مخصوص آسان رابیتس: این توری با طراحی خاص و قابلیت منحصر به فرد و داشتن پروفیل در میان خطوط توری که نقش میلگیرد را به عهده دارد، راهگشای بسیاری از مصارف ساختمانی می‌باشد.

بست گونیا **BG**: جهت اتصال آویز به سقف اصلی (بتن و ...)

مجموعه عوامل بالا به همراه اجرای صحیح و اصولی طبق دستورالعمل اجرایی این شرکت، باعث بوجود آمدن شبکه‌ای یکپارچه، مستحکم و بادوام می‌گردد.

### روش اجرا:

برای اجرا سقف آسان رابیتس ابتدا طبق کد تراز سقف کاذب تعیین شده، نبشی **L** را به دیوار متصل نموده سپس آویزهای سقف کاذب **UG** از سقف اصلی بتن اتصال داده می‌شود. پس از آن بوسیله رکاب یا (براکت) مخصوص، آویزها را به پروفیل‌های اصلی **G** با پیچ‌های سازه به سازه نوک تیز **LN** اسکرو متصل نموده و در نهایت با نصب توری مخصوص (آسان رابیتس) به صورت عمود بر پروفیل اصلی **G**، اجرای گچ انجام می‌گردد.

استاندارد اجرایی در جدول زیر ارائه گردیده است:

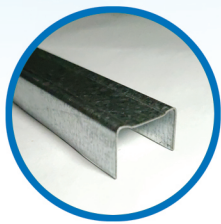
۵۰ cm	فاصله بین پروفیل‌های اصلی <b>G</b> (خطوط موازی)
۷۰ cm	حداکثر فاصله بین آویزها از یکدیگر در طول پروفیل (سقف گسترده)
۶۰ cm	حداکثر فاصله بین آویزها از یکدیگر (پیشانی‌ها)
۳۰ cm	فاصله بین اولین پروفیل <b>G</b> از نبشی دیوار
۲ عدد	تعداد پیچ <b>LN</b> (سازه به سازه) مصرفی در هر نوع اتصال

# آسان راییتس

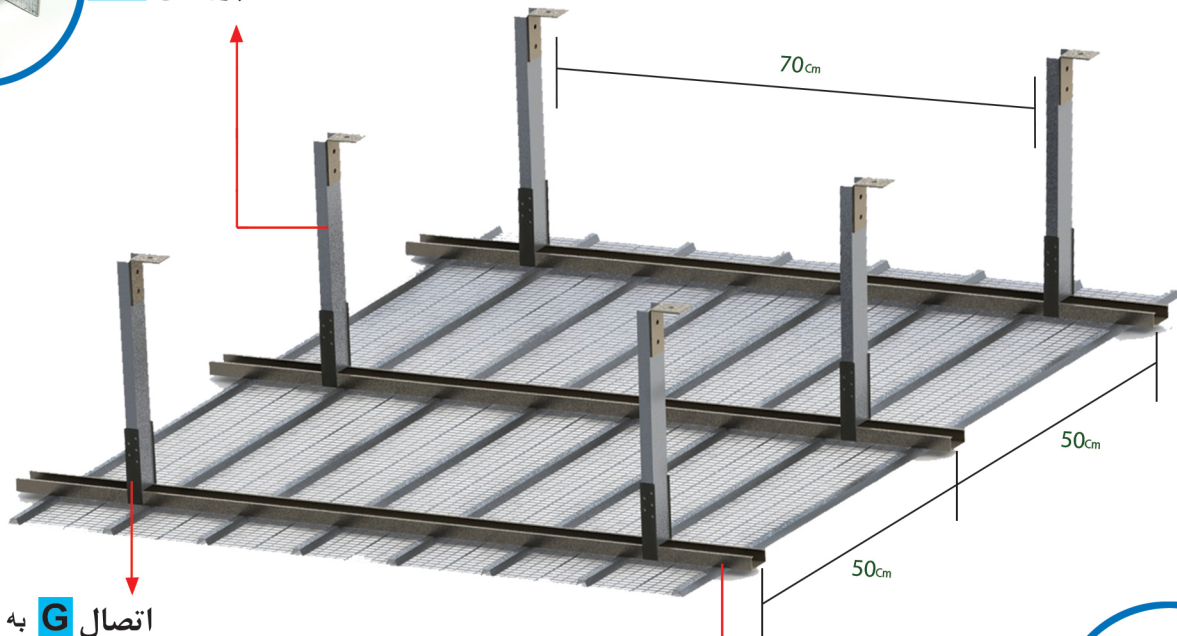
## نسل سوم سقف کاذب

● مزایای استفاده از پروفیل های تخصصی آسان راییتس:

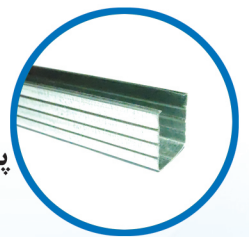
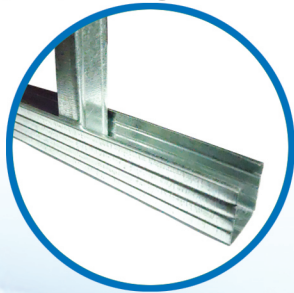
- ۱ تحمل بار بیشتر (پس از اجرای گچ) نسبت به سایر پروفیل های سقف کاذب موجود در بازار
- ۲ استحکام و پایداری بیشتر سقف اجرا شده در گذر زمان
- ۳ سرعت، دقت، و سهولت در نصب
- ۴ اتصال پایدار و مطمئن (اتصال مستقیم G به UG)
- ۵ کاهش چشمگیر هزینه اجرای سقف کاذب



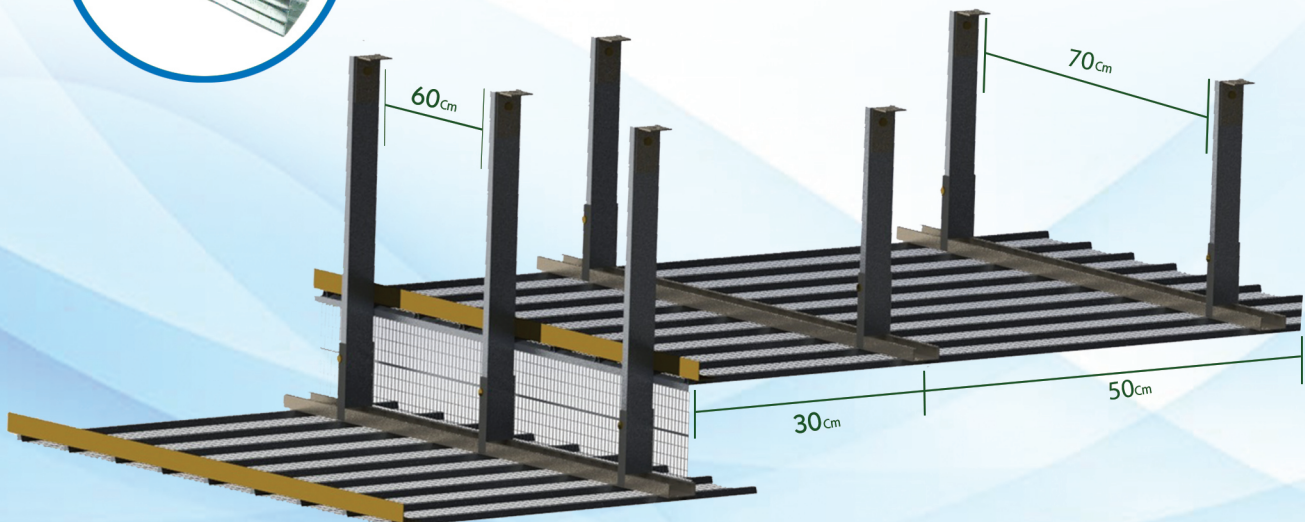
پروفیل UG



اتصال G به UG



پروفیل G



# آسان رابیتس

## نسل سوم سقف کاذب

### موارد استفاده:

مزایای بیشمار سیستم آسان رابیتس باعث شده که این سیستم به صورت گسترده در پروژه های مختلف قابلیت استفاده و اجرا داشته باشد و جایگزین روشهای قبلی گردد. از این سیستم میتوان در پروژه هایی با کاربری های ذیل استفاده نمود: ساختمان های تجاری، اداری، مسکونی، مذهبی، بیمارستانها، انبوه سازی و بلند مرتبه سازی ها، هتل ها، مدارس و دانشگاه ها، مناطق شرعی و مرطوب

### خدمات فنی و مهندسی:

نکته قابل توجه این است که اجرای بهینه هر فناوری و سیستم نوین نیازمند رعایت دستورالعمل های ویژه آن در مراحل مختلف اجرای کار می باشد. لذا این شرکت خدمات فنی مهندسی را در زمینه های ذیل ارائه می نماید: مشاوره سیستم - آموزش و اجرا - بازدید فنی پروژه ها - پاسخگویی به سوالات و استعلامات فنی





# آسان راییتس

## نسل سوم سقف کاذب

### نکات مهم:

- ۱- افزایش فواصل پروفیل های ذکر شده به هیچ عنوان توصیه نمی گردد.
- ۲- در اجرای پیشانی و سطوح غیر هم سطح اجرای آویز مستقیم الزامی می باشد .
- ۳- استفاده از پروفیل های غیر تخصصی و متفرقه و غیر استاندارد به هیچ عنوان توصیه نمی گردد.
- ۴- در موارد خاص اجرایی و دکوراتیو یا وجود هرگونه ابهام توصیه به مشورت با واحد فنی می گردد .

### دیوار جداکننده آسان راییتس:

این سیستم نوین ساختمانی به عنوان دیوار جداکننده ی غیر باربر (تیغه های داخلی) و یا دیوار پوششی دیوارهای دکوراتیو، دیواره داکت، دیواره های تاسیسات در ساختمان مورد استفاده قرار می گیرد. دیوارهای داخلی با پروفیل های فولادی سبک نورد شده یا قوطی کشی (اجرا بصورت عمودی) و نصب صفحات توری مخصوص آسان راییتس (اجرا بصورت افقی) بر روی آن شکل می گیرد که پروفیل فولادی قاب شده به عنوان زیرسازی و صفحات توری مخصوص پس از گچ شدن به عنوان پوشش عمل می نمایند. صفحات به وسیله پیچ های مخصوص اسکرو به زیرسازی متصل شده و پس از گچ کاری سطحی یکپارچه و بدون درز حاصل می گردد که قابلیت اجرای رنگ، کاغذ دیواری و غیره را دارد. قابلیت نصب عایق صوتی و حرارتی و عبور دادن تأسیسات مکانیکی، گرمایشی، سرمایشی و نصب کلید و پریزها و انواع روشنایی، اتصال رادیاتور و اجرای انواع دریچه ها بصورت پایدار بر روی دیوار فوق از مزایای دیگر دیوار آسان راییتس می باشد. در نتیجه این سیستم ساخت دیوار آسان، پایدار و سریع را میسر می سازد.



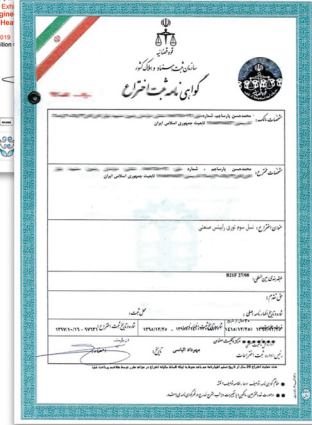
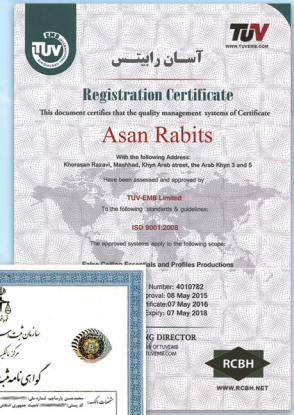
# آسان رایتس

## نسل سوم سقف کاذب



# آسان رابیتس

## نسل سوم سقف کاذب



آسان رایٹس ضامن سقف شما

# آسان رایٹس

نسلی نو ، طرحی نو ، راہی نو

---

 asanrabits

---

 asanrabits

---

[www.asanrabits.com](http://www.asanrabits.com)

---

تهران . خیابان مطهری . خیابان میرزا شیرازی . نبش میرزا شیرازی ۱۴ . پلاک ۱۰۶ . واحد یک

۰۲۱-۸۸ ۹۰ ۷۰ ۴۸      ۰۲۱-۸۸ ۸۰ ۹۱ ۵۳

مدیر فروش : ۳۶۲۱ ۵۵۰ ۰۹۱۲

مشهد: بلوار پیروزی، حدفاصل پیروزی ۳۶ و ۳۸، پلاک ۱۱۹۰

۰۵۱-۳۸۹۱۰۶۹۴      ۰۵۱-۳۸۹۱۶۷۷۸

۰۵۱-۳۸۹۱۰۶۹۵      ۰۵۱-۳۸۹۱۶۷۷۴

مدیر فروش: ۰۹۱۵۵۸۰۴۱۱۰